

# JA-169P détecteur volumétrique PIR double pour l'extérieur

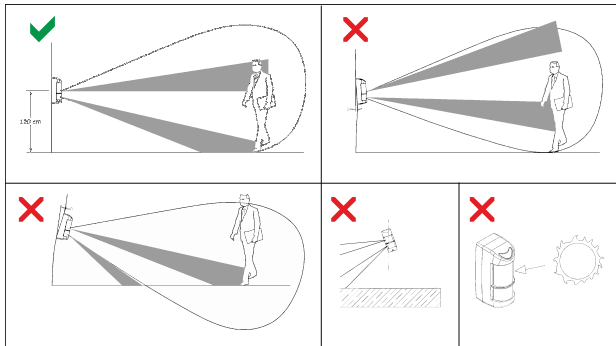
Ce détecteur est un composant du système **JABLOTRON**. Le détecteur d'intrusion extérieur sans fil JA-169P est conçu pour détecter les mouvements du corps humain dans un environnement extérieur. Le détecteur se compose d'un détecteur JL01 produit par LINCÉ Italia S.r.l., et d'un transmetteur JA-150TX-V1 produit par JABLOTRON ALARMES. La partie optique du détecteur comprend 2 capteurs PIR (détection à double zone) et une grande immunité aux fausses alarmes et à la détection de petits animaux. Le détecteur est équipé d'un contact de sabotage. Le contact de sabotage signale immédiatement toute tentative d'ouverture du détecteur ou de démontage de l'emplacement de montage.

**Le détecteur doit être installé par un technicien qualifié disposant d'un certificat valide délivré par un distributeur agréé.**

## Installateur

### Conditions :

1. Le détecteur doit être installé sur un mur vertical (dans une position où sa surface inférieure est parallèle à la zone surveillée).
2. Le détecteur doit être installé à 1-1,2 m au-dessus du sol.
3. La meilleure détection de mouvement est assurée lorsque les faisceaux de détection se croisent.
4. Aucun autre objet susceptible de provoquer des interférences de détection (buissons, arbres, herbes hautes, climatiseurs, etc.) ne doit se trouver dans le champ de vision du détecteur.
5. Évitez les effets directs des fortes sources de lumière (reflets du soleil, etc.).



### Procédure :

1. Dévissez la vis de blocage (2) située en bas du couvercle supérieur du détecteur et retirez le couvercle (3) de la partie détection.
2. Dévissez toutes les vis (1) qui maintiennent la carte mère du détecteur (5) sur sa plaque de montage (7) et retirez-la en l'inclinant. Un émetteur radio est installé sur la face arrière de la carte de circuit imprimé du détecteur.
3. Le détecteur peut être monté sur une surface plane à l'aide des 4 vis traversant la plaque de montage. Il peut également être fixé sur un poteau à l'aide d'attaches métalliques (non fournies).

**Avvertissement : Ne pas toucher les capteurs du détecteur pendant la manipulation.**

**En cas de contact physique, il est nécessaire de nettoyer le capteur à l'aide d'un coton-tige imbibé d'alcool. un coton-tige trempé dans de l'alcool à friction.**

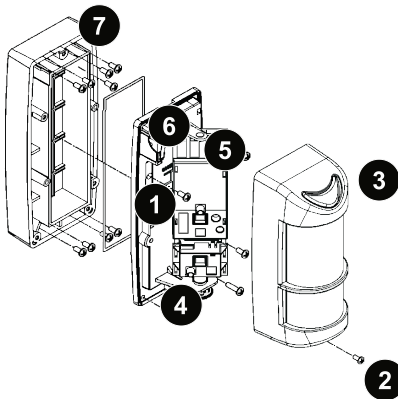


Fig. 1 : 1 - vis du support, 2 - vis de blocage, 3 - couvercle frontal, 4 - bouton de réglage du PIR inférieur (PIR2), 5 - support du circuit imprimé, 6 - contact de sabotage, 7 - plaque de montage.

## Inscrire le détecteur au système

L'émetteur de signaux pour la communication sans fil est situé sous la partie de la carte principale du détecteur. La pile est insérée dans le support de pile situé sur la carte de circuit imprimé de l'émetteur.

### Procédure d'inscription au système :

- a. Dans le logiciel **F-Link**, sélectionnez la position requise dans la fenêtre des **composants** et lancez le mode d'inscription en cliquant sur l'option "Inscrire".
- b. Insérez les piles (en respectant la polarité). Lorsque la première pile a été insérée dans le porte-piles, un signal d'inscription est transmis à la centrale d'alarme et le détecteur est inscrit dans la position sélectionnée.
- c. Remontez le détecteur dans l'ordre inverse de celui dans lequel il a été démonté.

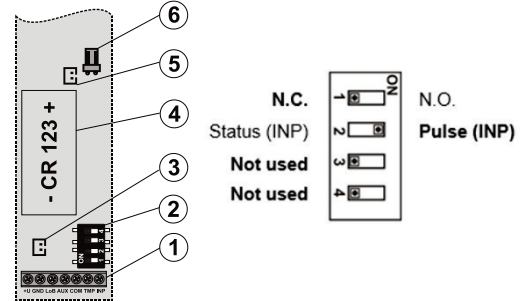


Fig. 2 - Émetteur JA-150TX-VX1 : 1 - bornes des fils, 2 - configuration du commutateur DIP (préréglé en usine, voir la photo), 3 - cavalier de contact de sabotage externe, 4 - porte-piles, 5 - cavalier d'antenne externe, 6 - connecteur d'antenne externe.

### Notes :

- Un module radio JA-11xR doit être installé dans la centrale d'alarme.
- Le détecteur peut également être inscrit dans le système en inscrivant son numéro de série (7) dans le logiciel F-Link. Vous trouverez le numéro de série sur l'autocollant collé sur le circuit imprimé. Tous les chiffres situés sous le code à barres doivent être saisis (1400-00-0000-0001).
- Si nécessaire, l'émetteur peut être équipé d'une antenne externe AN-868 (2PIN) connectée au connecteur (6) et déconnecter le cavalier (5).
- Pour modifier les configurations d'un commutateur DIP, le détecteur doit être complètement armé.

## Mode d'utilisation normal

Le détecteur envoie un signal radio d'activation lorsqu'il est déclenché. En cas de sabotage ou d'arrachage du détecteur de son emplacement, le détecteur envoie un signal de sabotage. Un rapport d'état est envoyé toutes les 9 minutes à la centrale d'alarme.

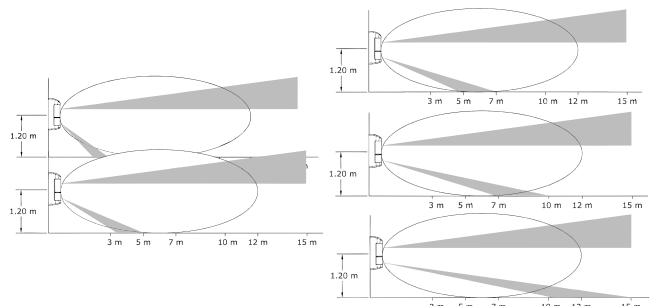
## Vérification et remplacement des piles

Le détecteur vérifie automatiquement l'état de la batterie. Une batterie presque vide est signalée par le clignotement continu de la LED de signalisation jaune sur le détecteur (1 clignotement par seconde). jaune du détecteur (1 flash par seconde) et, en même temps, l'état de la batterie faible est signalé à la centrale d'alarme. Le détecteur reste entièrement fonctionnel. La pile doit être remplacée dès que possible.

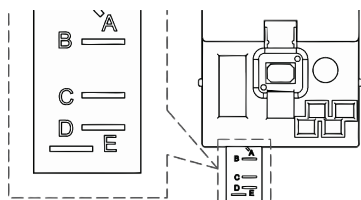
La centrale d'alarme doit être en mode service **avant le remplacement des piles** (voir le manuel d'installation de la centrale). Le contact de sabotage doit être actionné plusieurs fois après l'ouverture du couvercle et le retrait de la batterie pour décharger les condensateurs.

## Configuration de la partie optique du détecteur

La partie optique du détecteur comprend 2 capteurs PIR avec une logique AND en option. Ils détectent les mouvements dans deux plans. L'angle de détection du capteur PIR inférieur est réglable. Le signal d'alarme n'est déclenché que si les deux plans de détection sont déclenchés en même temps si le détecteur est configuré de cette manière.



# JA-169P détecteur volumétrique PIR double pour l'extérieur



Le tableau suivant représente les valeurs incluses dans la figure :

Position	Portée maximale de la partie inférieure de détection
A	3 m
B	5 m
C	7 m
D	10 m
E	15 m

Tableau 1 : Plage de détection

**Avvertissement :** La longueur maximale de détection du plan de détection inférieur peut varier par rapport aux valeurs indiquées ci-dessus en raison des conditions thermiques environnementales variables. Ceci doit être pris en compte lors du réglage de la plage de détection.

L'angle de la zone de détection est de 85°. La direction de l'angle de détection peut être réglée sur les positions A - G en tournant le bouton de réglage du détecteur. Chaque étape est marquée. La lentille du détecteur couvre l'angle de 180° - la lentille ne nécessite donc aucun réglage.

La sensibilité de la détection PIR peut être configurée par un commutateur à 10 pôles situé à côté du capteur supérieur.

DIP2	DIP3	Sensibilité PIR
OFF	OFF	faible
OFF	En marche	faible / moyen
En marche	OFF	moyen / élevé
En marche	En marche	haut

Tableau 2 : sensibilité du PIR

DIP4	DIP5	Logique de travail
OFF	OFF	pir1 - en marche, pir2 - en marche
OFF	En marche	pir1 - marche, pir2 - arrêt
En marche	OFF	pir1 - off, pir2 - on
En marche	En marche	non disponible

Tableau 3 : Logique de travail

Le détecteur envoie des informations à la centrale d'alarme toutes les 9 minutes. Pour un fonctionnement normal du détecteur, nous recommandons d'éteindre l'indicateur LED afin d'économiser la batterie. Le mode d'inhibition peut être armé par le commutateur DIP n° 9, en choisissant entre 180 s et 30 s. Il détermine la période de temps après laquelle le détecteur est capable de détecter à nouveau un mouvement et d'envoyer un nouveau signal d'activation.

## Test (test de couverture)

Le détecteur passe en mode test lorsqu'il est mis sous tension. Fermez le couvercle du détecteur et vérifiez, à l'aide de vos mouvements, que la couverture de la zone protégée est correcte et que le détecteur ne réagit pas aux mouvements en dehors de la zone protégée définie. Respectez la variation possible de la distance de détection en fonction du changement des conditions de température. Chaque activation est indiquée par le clignotement d'une LED rouge et l'envoi simultané d'informations au système (peut être vérifié en utilisant les diagnostics du logiciel F-Link). Après 4 minutes sans activation, le détecteur quitte automatiquement le mode de test. Lors d'un test en mode normal, le détecteur ne peut être activé qu'aussi souvent que le réglage du mode d'inhibition le permet (30 s ou 180 s). Pour redémarrer le mode de test, le couvercle avant du détecteur doit être ouvert et refermé. Le démarrage du mode test est indiqué par le détecteur par le clignotement successif et cyclique de 2 LED vertes et 1 rouge.

Après le test, nous recommandons de mettre le DIP 9 sur OFF (180) afin d'économiser la batterie.

## Dépannage

### Fausses alarmes :

- Vérifiez s'il est monté à la bonne hauteur et perpendiculairement au sol.
- Vérifiez si la zone de détection du capteur PIR inférieur n'est pas plus large que nécessaire.
- Vérifiez que la zone de détection ne contient pas d'objets en mouvement.

Description des bornes du JA-150TX-V1		
DANS	l'activation du détecteur	brun
TMP	contact de sabotage	blanc
COM	terrain d'entente	gris, rose
AUX	connecté à GND	
LoB	connecté à GND	
GND	terrain	jaune
+U	alimentation	verte

Tableau 4 : Description de la connexion entre JL01 et JA-150TX-V1

## Spécifications techniques

Alimentation :	1x pile au lithium type CR123A (3,0 V / 1,4 Ah)
	Attention : les piles ne sont pas fournies.
Consommation de courant (repos/maximum)	30 µA / 55 mA
Durée de vie estimée des piles	environ 3 ans
	- lorsque l'économie d'énergie de 180 s est utilisée
Bande de communication	868,1 MHz
Portée RF	jusqu'à 300 m (zone ouverte)
Alimentation radiofréquence maximale (ERP)	25 mW
Caractéristiques de détection	15 m/85° ; 11 segments
Poids (sans les piles)	380 g
Hauteur de montage recommandée	1 - 1,2 m
Vitesse de déplacement de l'objet	0,3 - 1,5 m/s
Minuterie d'économie d'alimentation de la batterie	30 s ou 180 s
Plage des températures de service	-25 °C à +60 °C
Conformité du couvercle du détecteur	IP45
Humidité opérationnelle moyenne	75%, sans condensation
Dimensions	189 x 81 x 98 mm
Poids (sans les piles)	380 g
Peut être exploité conformément à	ERC REC 70-03

JABLOTRON ALARMES a.s. déclare par la présente que le détecteur JA-169P est conforme à la législation d'harmonisation pertinente de l'Union : Directives No : 2014/53/EU, 2014/35/EU, 2014/30/EU, 2011/65/EU. L'original de l'évaluation de la conformité est disponible à l'adresse suivante : [www.jablotron.com](http://www.jablotron.com) - Téléchargements de la section technique.



**Remarque :** En se débarrassant correctement de ce produit, on économise des ressources précieuses et on évite tout effet négatif potentiel sur la santé humaine et l'environnement, qui pourrait résulter d'une manipulation inappropriée des déchets. Veuillez retourner le produit au revendeur ou contacter les autorités locales pour obtenir plus de détails sur le point de collecte désigné le plus proche.